

NOTICE DE MONTAGE

Le Panyol modèle 66



Four nu, non isolé, non habillé



Four fini, isolé et habillé
(Exemple de présentation)

PREAMBULE

- Les fours *Le Panyol* sont **entièrement** en Terre Cuite Réfractaire issue de notre carrière, matériau 100% naturel.
- Compte tenu de ce matériau irrégulier par nature, et des modes de fabrication semi-artisanaux, des espaces entre les pièces restent possibles au moment du montage. Ils seront comblés lors de l'application du mortier réfractaire.
- Ces espaces permettent une dilatation du four.
- La clé de voûte peut être légèrement plus élevée ou plus basse que le dôme du four.
- Lors de manipulations répétées, il est possible que les arêtes des pièces s'effritent légèrement.

⇒ **TOUTES CES DIFFÉRENCES N'ALTERENT EN RIEN LE FONCTIONNEMENT ET LA DURÉE DE VIE DU FOUR**

Le four est à construire sous abri impérativement.

LES GRANDES ETAPES DE MONTAGE

0. Choisir un emplacement
1. Construire un support pour poser le four
2. Isoler le support
3. Monter la sole du four
4. Monter le four
5. Monter un mur d'enceinte autour du foyer - *Si forme finale du four « classique »*
6. Isoler le four
7. Raccorder le four à un conduit de cheminée
8. Habiller / décorer le four

CHOISIR L'EMPLACEMENT

Avant le montage du four proprement dit, il convient de bien choisir son emplacement et d'évaluer précisément l'espace utile (ou encombrement) à sa mise en place.

Vérifier notamment que le sol puisse supporter le poids total du four fini (support +four+isolation+habillage+toit). Le sol doit être plat et ne doit pas pouvoir s'affaisser sous le poids de la construction.

Le four peut s'installer à l'intérieur comme à l'extérieur, en îlot ou intégré à un bâti existant, près de la piscine, sous une véranda ou dans la cuisine. De nombreuses implantations sont possibles. Vous pouvez consulter notre rubrique [Exemples d'installation](#) sur notre site internet ou demander conseil auprès de notre conseiller usine (rubrique contact sur notre site web).

Installation Extérieure

Le four Panyol doit être obligatoirement protégé des intempéries par un toit assez large de façon à ce que le four et les dalles de sole ne prennent pas l'humidité.

Il doit rester sec l'hiver car le gel, après absorption d'eau, le rendrait hors d'usage.

Si le four est en îlot, la longueur du conduit devra être d'environ 1m. Par contre, si le four est accolé contre un mur ou construit dans une habitation, la longueur devra dépasser de 40cm au dessus du faitage (selon la norme DTU 24.1).

Installation Intérieure

Le four Panyol devra être raccordé à un conduit de cheminée existant ou à construire, Selon la norme DTU 24.1 (Document Technique Unifié), il ne faut pas raccorder plus d'un appareil sur un même conduit de fumée.

Celui-ci doit être :

- D'un diamètre de 180 mm (*l'avaloir inox fourni avec le four a un diamètre de 180mm*)
- Composé au maximum de 2 coudes à 45°
- Démontable
- Avec une double paroi si installation en intérieur

Afin d'éviter toute humidité et pénétration d'eau de pluie dans le conduit, il faudra poser un chapeau anti-pluie sur le haut de la souche.

CONSTRUIRE UN SUPPORT POUR POSER LE FOUR

Matériaux

- Généralement 2 jambages en parpaings et 1 dalle en béton armé de 10 cm d'épaisseur.
- Le support peut être également une table en acier suffisamment solide.

Largeur et profondeur du support

Les dimensions du support varient selon 2 critères :

1/ La forme finale du four :


- Forme classique (plutôt cubique) : il faut intégrer l'épaisseur des murs d'enceinte au calcul des dimensions.
- Forme ronde : il n'y a pas de mur d'enceinte à construire – voir notice « *Conseils d'isolation et d'habillage pour un four de forme arrondie* » téléchargeable sur www.lepanyol.com/documentation

2/ Le matériau d'habillage : l'épaisseur varie selon si c'est un enduit, une brique de parement ou une pierre naturelle. Cette épaisseur est à intégrer dans le calcul des dimensions.

La notice est basée sur les dimensions suivantes :

Murs d'enceinte : 10 cm d'épaisseur (pour les côté et l'arrière du four) et 7 cm d'épaisseur pour l'avant du four.

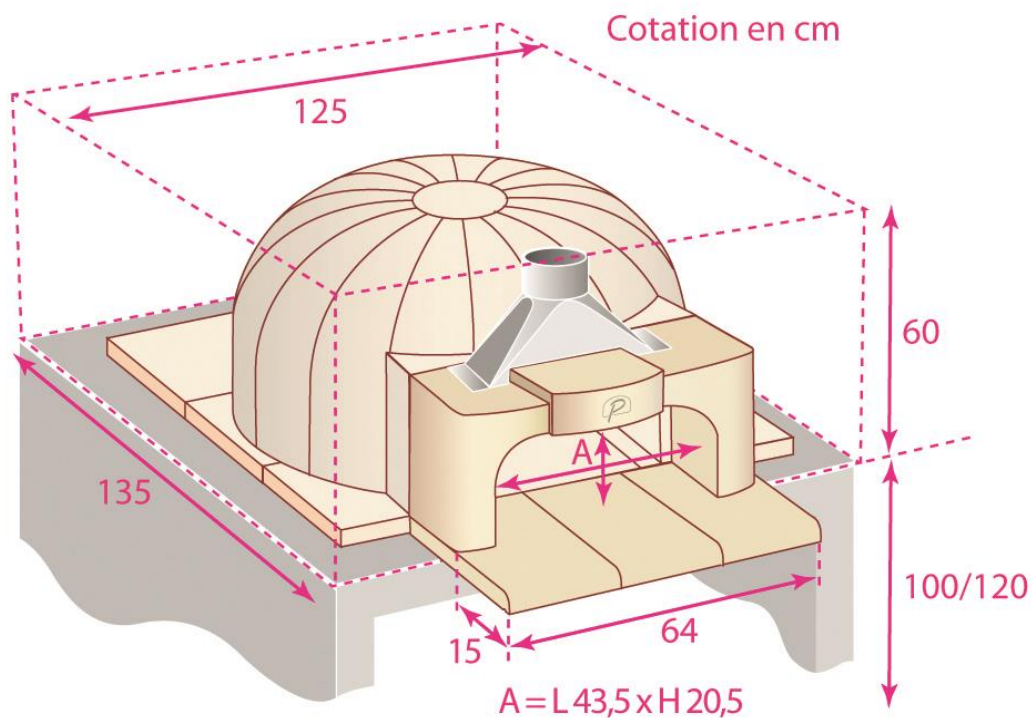
Habillage : enduit (donc quelques millimètres d'épaisseur)

 *Si le matériau d'habillage a une épaisseur supérieure à 2 cm et que vous avez prévu d'utiliser ce matériau pour habiller l'ensemble du four (support + four), vous devez poser l'habillage sur le support avant de monter le four.*

Hauteur du support

- La sole (endroit où se feront le feu et les cuissons) du four est généralement entre 100 et 120 cm selon la taille de l'utilisateur et le confort souhaité.
- Les dalles de sole du four faisant 6 cm d'épaisseur et l'isolation sous la sole 7 cm d'épaisseur environ, retirer 13 cm environ pour obtenir la hauteur du support. (voir schéma page 8).

Pour le modèle 66, les dimensions conseillées du support pour une implantation standard sont :
Largeur : **125 cm** - Profondeur : **135 cm** - Hauteur : **107 cm**

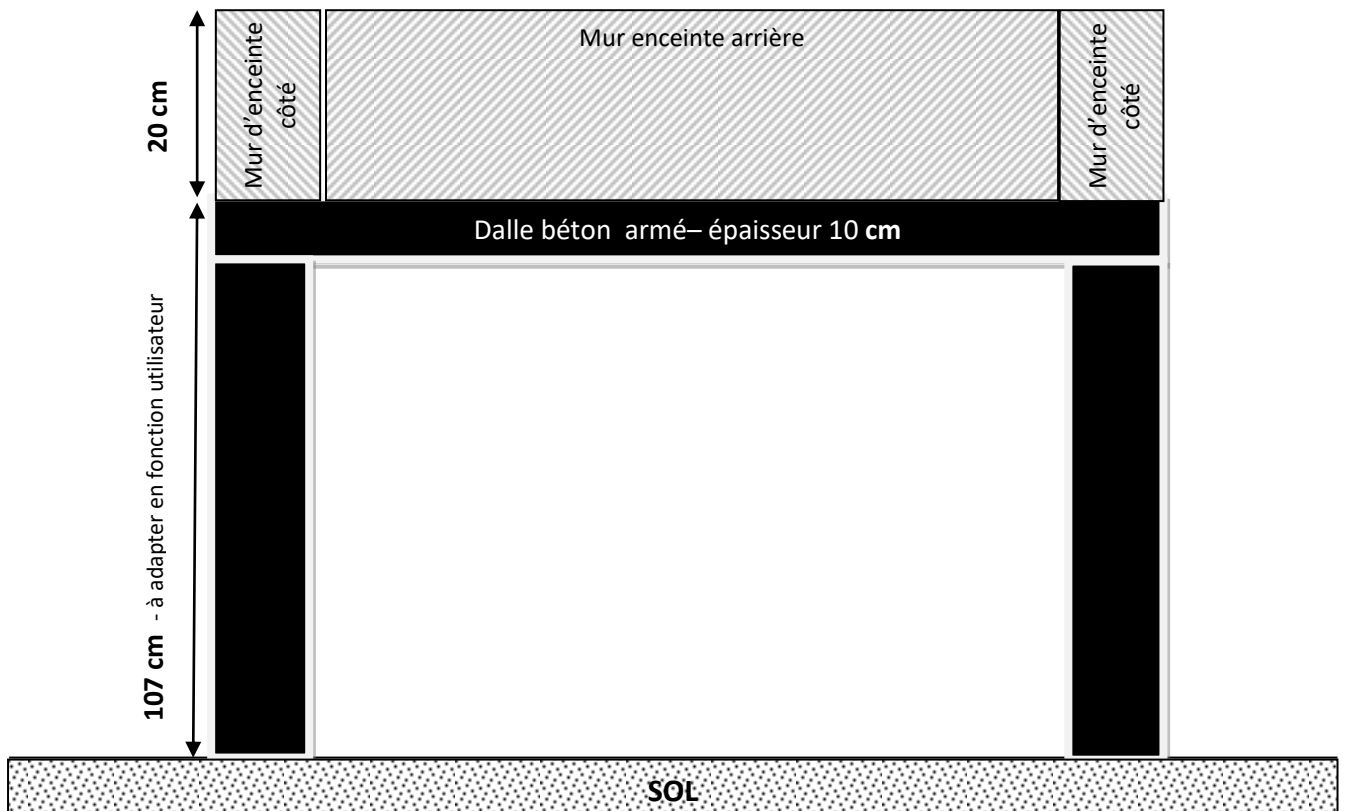


Implantation standard en îlot, autres installations possibles.

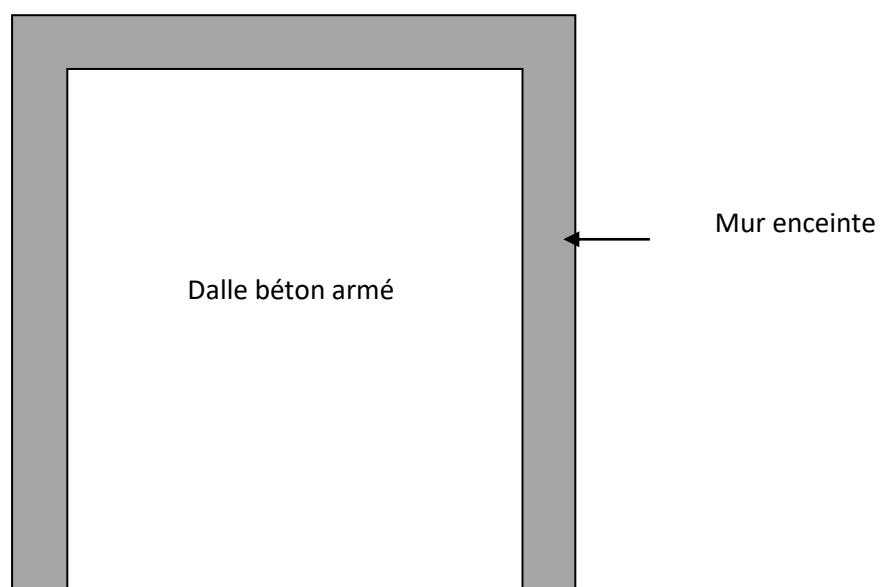
Une fois le support construit, monter une hauteur (20 cm) de mur d'enceinte sur les côtés et à l'arrière avec des plaques d'isolation type siporex de 10 cm d'épaisseur sur lesquelles sera fixé le matériau de décoration (schéma page 5).

Remarque : vous pouvez également construire un mur d'enceinte avec d'autres matériaux ; par exemple avec des briques 22x22x5.5cm.

Vue de face



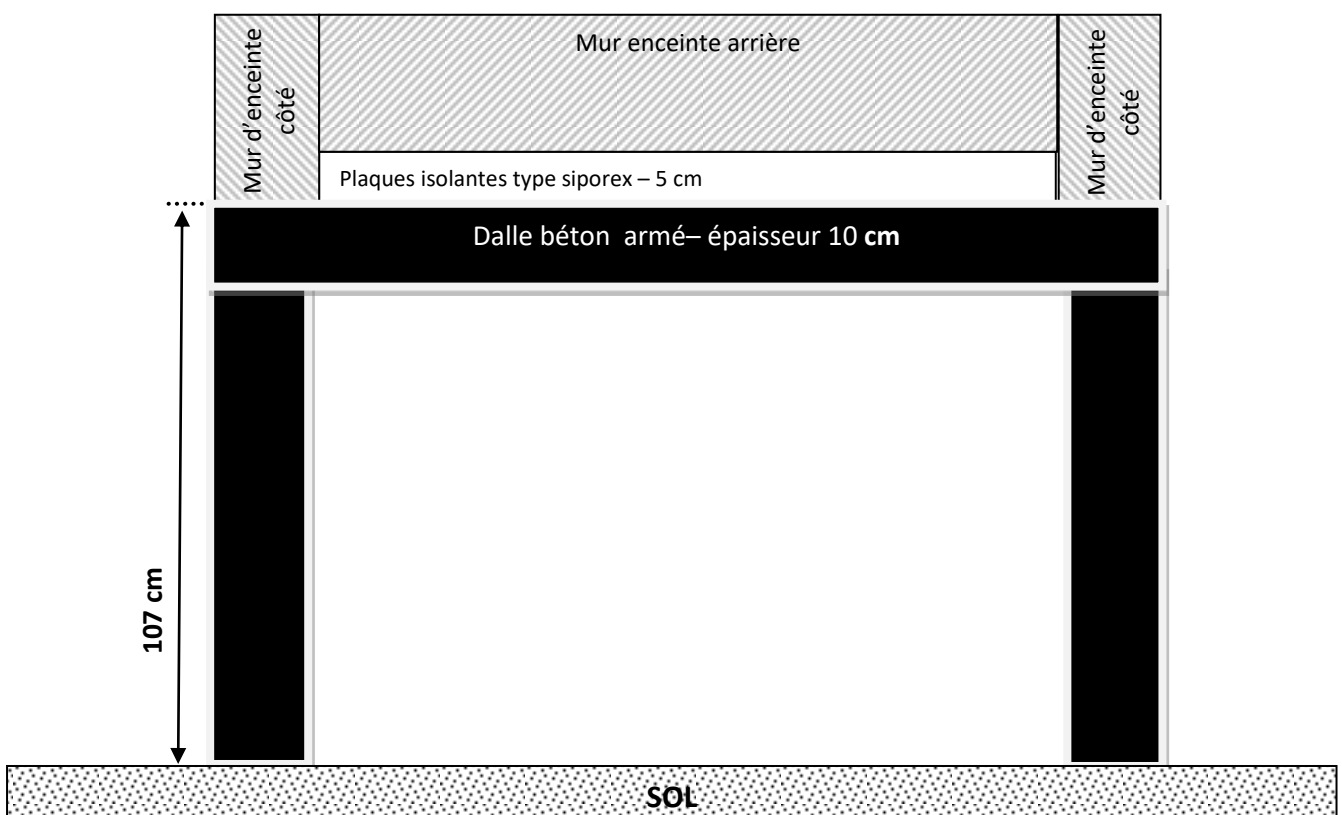
Vue de dessus



ISOLER LE SUPPORT

Pour utiliser le four dans les conditions optimales, une bonne isolation de la sole est **impérative**. Une fois le support construit, isoler la dalle en béton armé avec des plaques d'isolation type siporex de 5 cm épaisseur – à poser sans sceller.

Vue de face



MONTER LA SOLE DU FOUR

La sole est l'endroit où se feront le feu et les cuissons.

Pour un modèle 66, elle est constituée de **9 dalles blanches 33x33x6 cm**

Poser les dalles les unes contre les autres sur un lit de chamotte de 2 à 3 cm. Ne pas sceller.

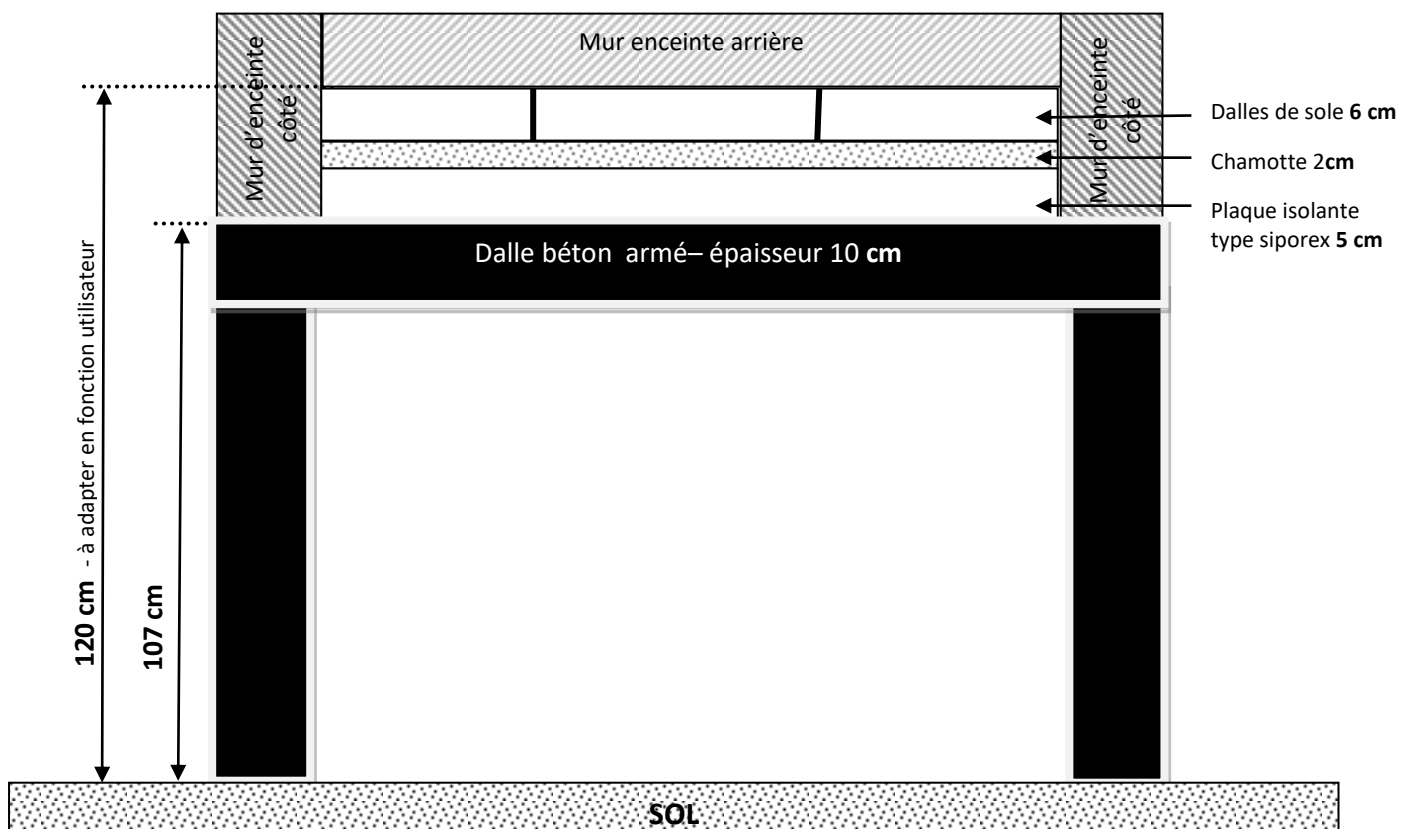
Ajuster l'horizontalité à l'aide d'un niveau et d'un maillet.

Au besoin, niveler les différences d'épaisseur des dalles en mettant un peu plus de chamotte aux endroits nécessaires.

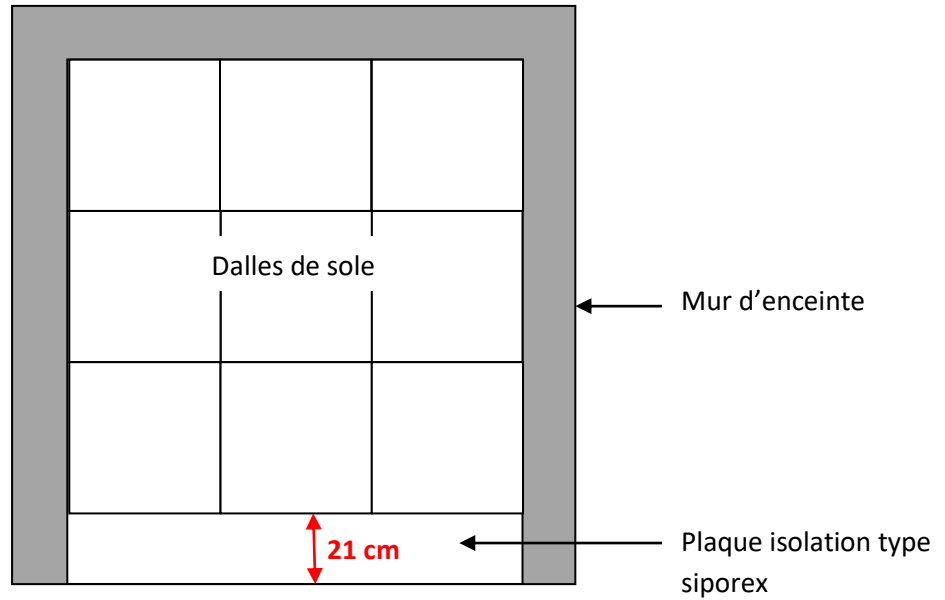
Poser la 1^{ère} rangée de dalles à **21 cm du bord du support** (schéma page 10)

Poser ensuite les autres rangées.

Vue de face



Vue de dessus



MONTER LE DOME DU FOUR

1/ Pose de l'entrée

Poser la pièce d'entrée au ras des dalles de sole et de façon centrée.

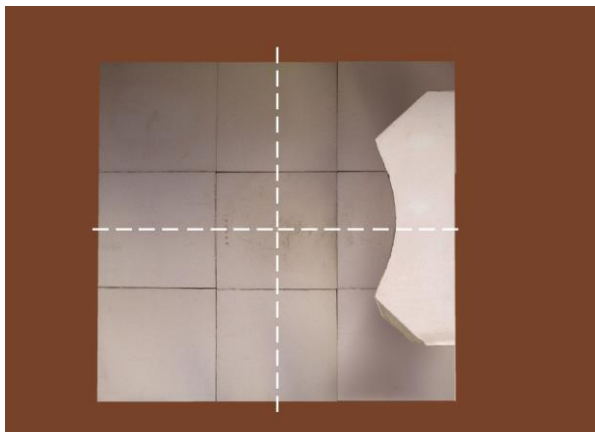


Photo 1

2/Pose des voussoirs

Placer un voussoir de chaque côté de la pièce d'entrée.

Caler ces 2 voussoirs.

Ajuster leurs faces intérieures à celle de la pièce d'entrée.

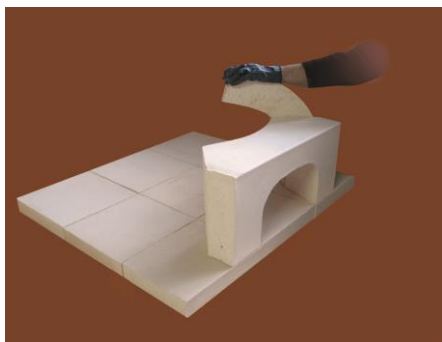


Photo 2



Photo 3

Positionner sur un support stable la clé de voûte.



Photo 4



Photo 5

Placer les 4 petits voussoirs sur la pièce d'entrée et resserrer l'ensemble.

Ajuster la hauteur des 2 grands voussoirs (posés en photo 4 et 5) sur la hauteur de ces 4 petits voussoirs de façon à ce qu'ils soient au même niveau autour de la clé de voûte.

Idéalement, la clé de voûte doit être au même niveau ; elle peut toutefois dépasser légèrement.



Photo 6

Placer 2 autres voussoirs opposés par rapport à la clé de voûte.



Photo 7

Compléter le montage avec les autres voussoirs.
Ajuster le centrage de la clé de voûte.
Enlever le support qui maintient cette clé de voûte ainsi que les cales.

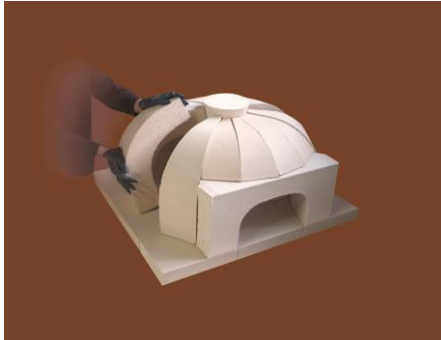


Photo 8

Ajuster l'ensemble.



Photo 9



Photo 10

Bloquer l'ensemble par la mise en tension d'un fil de fer (à laisser de façon définitive).



Photo 11

MONTER LA FACADE DU FOUR



La façade du four est composée des pièces marquées d'un point orange sur la photo ci-dessus :

3 tablettes

2 jambages (droite et gauche)

1 fronton central

Ces pièces restent visibles une fois le four isolé et habillé.

Ordre de pose :

1/ tablettes (page 13)

2/jambages (page 14)

3/fronton (page 15)

Pose des tablettes

Les tablettes se posent à l'avant du four, dans la continuité des dalles de sole (voir schéma ci-dessous), elles sont en débord par rapport au support.

Il faut les sceller au support avec du mortier réfractaire fourni avec le four.

Pose de la 1^{ère} tablette :

Commencer par la tablette centrale (les 3 tablettes sont les mêmes).

Préparer un peu de mortier

Repérer le centre d'une tablette.

Aligner ce centre sur l'axe central de la sole.

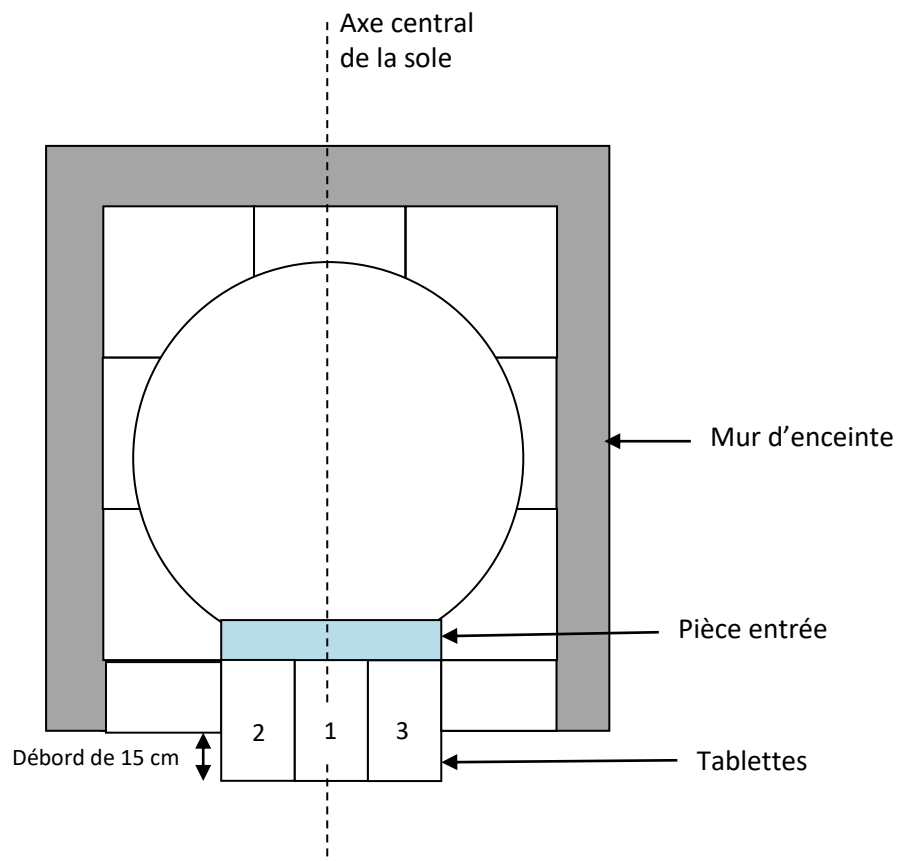
Avec du mortier, mettre la tablette à la même hauteur que les dalles de sole pour une planéité optimale. La charge de mortier doit permettre de mettre à niveau la tablette avec les dalles de sole.

Garder une très légère pente vers l'avant

Poser les tablettes 2 et 3 selon le même procédé.

Inutile de sceller les tablettes entre elles.

Laisser sécher 24H.



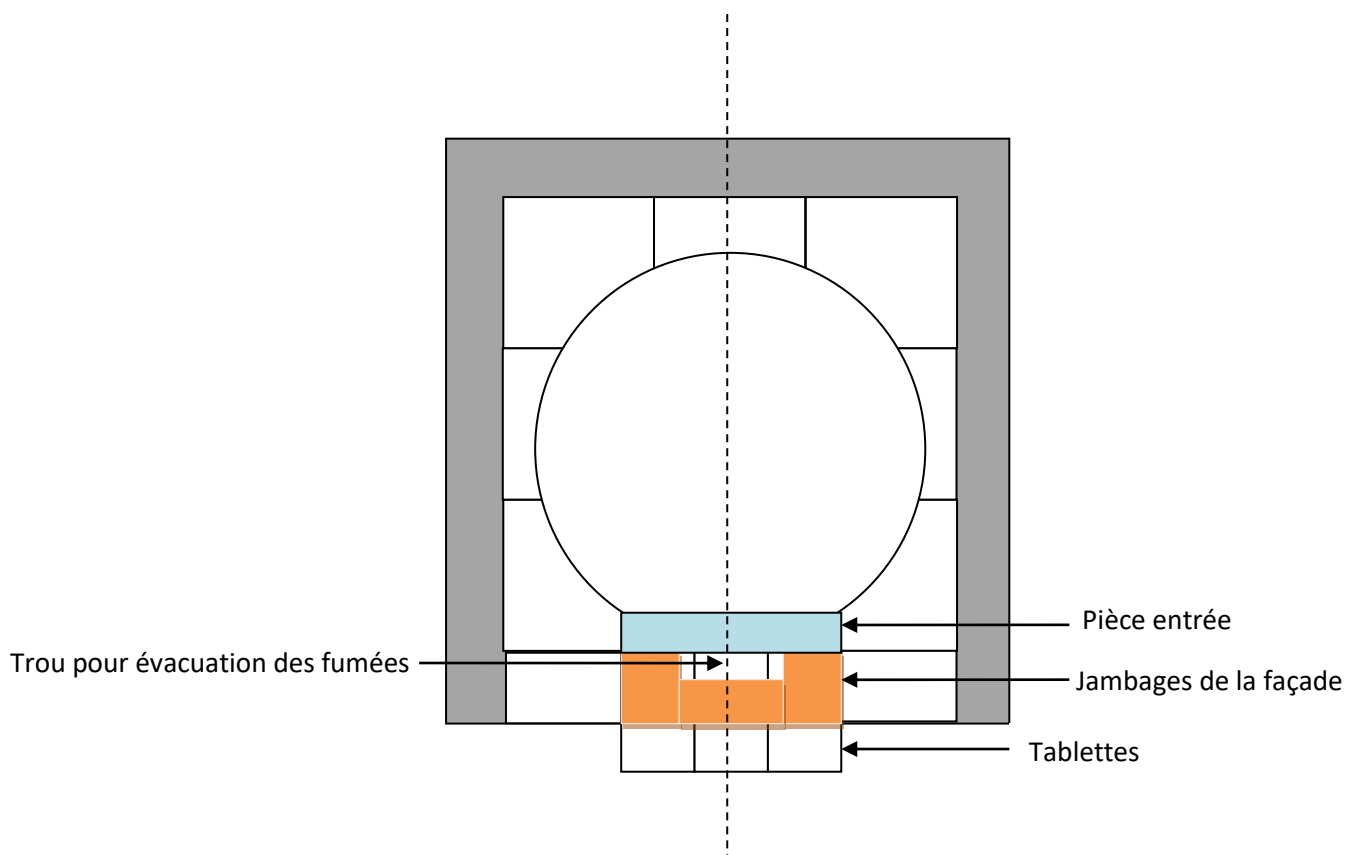
Pose des jambages de la façade

Poser les 2 jambages de la façade du four sur les tablettes et contre l'entrée.

Les centrer (par rapport à l'axe central de la sole).

Vérifier que la porte du four s'insère facilement et qu'elle s'appuie correctement contre la pièce d'entrée. (Rebord d'environ 3cm).

Les espaces entre les différentes pièces seront comblés avec le mortier à l'étape « Application du mortier »



Pose de l'avaloir

- Placer l'avaloir au dessus de l'entrée, à l'endroit du trou prévu à l'évacuation des fumées.
- Glisser la bordure de l'avaloir sous les petits voussoirs du dôme .
- Attention au sens de l'avaloir !
La face inclinée doit être du côté du dôme (de façon à épouser la forme arrondie)
- Repérer avec un crayon les trous pour le perçage.
- Retirer l'avaloir et percer délicatement (prévoir une mèche béton de 8 mm sans le mode percussion)
- Mettre les chevilles fournies
- Repositionner l'avaloir et visser.
- Veiller à ce que les rebords soient bien plats. L'étanchéité se fera lors de l'application du mortier.



Pose du fronton

Centrer le fronton dans l'emplacement prévu à cet effet. Le sceller avec **2 à 3 mm** de mortier.
Cette étape doit être faite avec soin car le fronton reste apparent. Eviter les coulures de mortier.



Application du mortier

Le mortier a pour vocation de consolider l'ensemble du montage à sec et de rendre le dôme étanche. Il est à prise hydraulique. Il faut donc mouiller abondamment le dôme.

Faire le mortier selon les indications inscrites sur le sac : 5 litres d'eau par sac de 25 Kg
Mouiller le dôme avec une éponge ou un petit arrosoir en ayant au préalable protégé l'intérieur du four avec du papier journal.

Appliquer le mortier du haut vers le bas.

Bien combler tous les interstices et recouvrir soigneusement la base de l'avaloir.

Laisser sécher environ 2 à 3 semaines pour évacuer l'humidité.

Ce temps de séchage est variable en fonction de l'emplacement du four (intérieur ou extérieur), de la température ambiante, de la quantité d'eau utilisée pour appliquer le mortier

L'important est que le mortier et le four soit bien sec avant de l'isoler.



Finaliser le mur d'enceinte

Finir de monter le mur d'enceinte sur les côtés et l'arrière sur une hauteur qui vous conviendra en fonction de la forme finale de votre four.

Pour la façade avant : monter un mur de **7 cm d'épaisseur** autour de l'entrée.
L'entrée reste apparente. Ne pas la recouvrir.



ISOLATION DU DOME

Pour un bon fonctionnement du four et un rendement calorique optimum, il convient de bien isoler la partie supérieure du four (elle empêche la dispersion de la chaleur vers l'extérieur).

Avant de mettre l'isolant, nous vous conseillons de faire une série de petits feux afin d'évacuer toute humidité résiduelle, qui aurait plus de mal à s'évaporer une fois le four isolé.

Pour une forme du four cubique :

Selon l'isolation choisie :

Fibre réfractaire : recouvrir entièrement le four avec la fibre.

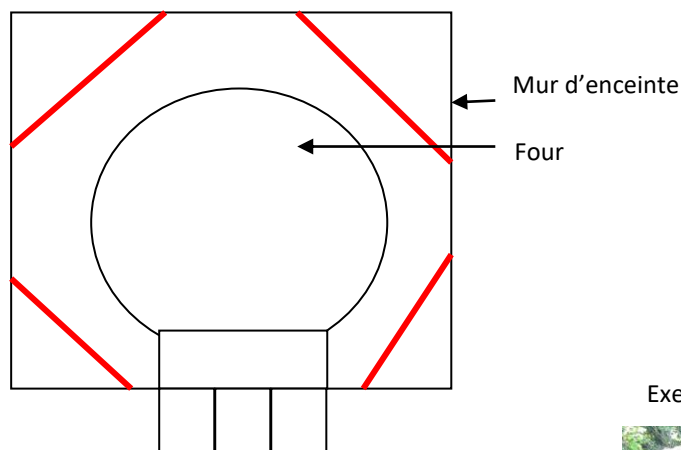
OU

Chamotte (sable réfractaire): remplir l'enceinte avec de la chamotte jusqu'à recouvrir la totalité du four.

Verser les sacs sur le dessus du dôme et laisser couler la chamotte sur le pourtour du dôme. La quantité de sacs fournie a été étudiée pour une isolation performante.

Astuce : pour éviter que la chamotte ne s'accumule inutilement dans les angles, monter des parois à chaque angle de votre enceinte.

Schéma vu de dessus



Exemple forme cubique



Exemple forme cubique



Pour une forme du four ronde :

Si vous avez choisi de garder la forme ronde du four, reportez vous à la notice « Conseils d'isolation et d'habillage pour un four de forme arrondie », téléchargeable sur www.lepanyol.com/documentation

A construire sous abri impérativement.



Quelque soit la forme finale du four, s'il est installé à l'extérieur, finir par un toit suffisamment large de façon à ce que le four ne prenne pas l'humidité lors d'intempéries.

Pour assurer l'évacuation d'humidité résiduelle, ce toit (ou abri) ne doit pas fermer hermétiquement le haut du four (se garder une trappe de visite).

LE CONDUIT DE CHEMINEE SI INSTALLATION A L'INTERIEUR

Selon la norme DTU 24.1 (Document Technique Unifié), il ne faut pas raccorder plus d'un appareil sur un même conduit de fumée.

Celui-ci doit être :

- D'un diamètre de 180 mm (*l'avaloir inox fourni avec le four a un diamètre de 180mm*)
- Composé au maximum de 2 coudes à 45°
- Démontable
- Avec une double paroi si installation en intérieur

Les conduits de fumée, les carnaux et les conduits de raccordement doivent être ramonés régulièrement.

Nous vous conseillons de vous rapprocher d'un spécialiste de la profession (cheministe, fumiste, ramoneur, ...)

HABILLAGE / DECORATION

De nombreux matériaux sont possibles selon le style recherché :

- Faïence,
- Pierre de parement,
- Brique,
- Enduits,

Ils doivent être de classe M0 (législation française qui classe les matériaux selon leur réaction au feu- M0 = incombustible)

Coller le matériau choisi sur le mur d'enceinte ou le dôme isolé (si forme ronde)