

AUFBAUANLEITUNG

Le Panyol Modell 66x99



Bloßer, nicht isolierter Ofen ohne Verkleidung



Fertiger, isolierter Ofen mit Verkleidung
(Präsentationsbeispiel)

PRÄAMBEL

- Die *Le Panyol* Öfen bestehen **zur Gänze** aus feuerfestem Terracotta, einem zu 100% natürlichen Baustoff, der aus unserem Steinbruch stammt.
- Aufgrund der von Natur aus unregelmäßigen Eigenschaften dieses Baustoffs und der halbhandwerklichen Herstellungsverfahren können beim Aufbau Lücken zwischen den Teilen verbleiben. Diese werden beim Auftragen des feuerfesten Mörtels gefüllt.
- Dank dieser Zwischenräume kann sich der Ofen ausdehnen.
- Der Schlussstein kann sich etwas höher oder niedriger als die Ofenkuppel befinden.
- Bei häufigen Handhabungen bzw. Änderungsvorgängen können die Kanten der Teile abbröckeln.

⇒ **ALLERDINGS BEEINTRÄCHTIGEN ALL DIESE UNTERSCHIEDE
KEINESFALLS DIE FUNKTIONSWEISE UND DIE LEBENSDAUER DES
OFENS**

Der Ofen muss unbedingt unter einer Überdachung errichtet werden.

DIE WESENTLICHEN AUFBAUSCHRITTE

0. Einen Standort auswählen
1. Einen Untergrund zum Aufstellen des Ofens einrichten
2. Den Untergrund isolieren
3. Den Ofenboden einbauen
4. Den Ofen aufbauen
5. Eine Einfassungsmauer um die Ofenanlage errichten - *Bei "klassischer" endgültiger Form des Ofens*
6. Den Ofen isolieren
7. Den Ofen an eine Kaminleitung anschließen
8. Den Ofen verkleiden / ausgestalten

AUSWAHL DES STANDORTS

Vor dem eigentlichen Aufbau des Ofens sollte dessen Standort gut ausgewählt und der für dessen Aufstellung nutzbare Raum (oder Platzbedarf) genau bemessen werden.

Insbesondere ist zu überprüfen, ob der Boden das Gesamtgewicht des fertigen Ofens (Untergrund +Ofen+Isolierung+ Verkleidung+Dach) tragen kann. Der Boden muss eben sein und darf unter der Last der Konstruktion nicht nachgeben.

Der Ofen kann innen wie außen errichtet werden, als Insellösung oder in ein bestehendes Gebäude integriert, in der Nähe des Pools, unter einer Veranda oder in der Küche. Es sind zahlreiche Aufbauanordnungen möglich. Sie können sich in unserer Rubrik Installationsbeispiele auf unserer Webseite anschauen.

Installation im Außenbereich

Der Panyol-Ofen muss unbedingt durch ein ausreichend großes Dach vor Witterungseinflüssen geschützt werden, damit der Ofen und die Bodenplatten keine Feuchtigkeit aufnehmen.

Im Winter muss er trocken bleiben, da er nach der Wasseraufnahme durch den Frost nicht mehr gebrauchen wäre.

Wenn der Ofen als Insellösung realisiert wird, so muss die Abluftleitung etwa 1m lang sein. Wenn der Ofen hingegen an einer Wand errichtet oder in einem Raum aufgebaut wird, so muss diese in ihrer Länge mehr als 40cm über den Firstträger hinausragen (gemäß der frz. Norm DTU 24.1).

Installation im Innenbereich

Der Panyol-Ofen muss an eine vorhandene oder noch zu bauende Kaminleitung angeschlossen werden.

Gemäß der frz. Norm DTU 24.1 (Vereinheitlichtes Technische Dokument) darf nicht mehr als eine Anlage an dieselbe Abluftleitung angeschlossen sein.

Diese muss:

- Einen Durchmesser von 180 mm aufweisen (*die mit dem Ofen gelieferte Edelstahl-Ableitung hat einen Durchmesser von 180 mm*)
- Aus maximal zwei 45°-Biegungen bestehen
- Demontierbar sein
- Bei Installation im Innenbereich mit einer Doppelwand versehen sein

Um jedes Eindringen von Feuchtigkeit oder Regenwasser in die Leitung zu verhindern, muss eine Regenabweishaube oben auf dem Stutzen angebracht werden.

EINRICHTUNG EINES UNTERGRUNDES ZUM AUFSTELLEN DES OFENS

Materialien

- Generell zwei Grundmauern aus Betonblöcken und eine 10 cm starke bewehrte Bodenplatte.
- Der Untergrund bzw. Sockel kann auch aus einer ausreichend festen Stahlplatte bestehen.

Breite und Tiefe des Untergrundes

Die Abmessungen des Untergrundes sind von zwei Kriterien abhängig:

1/ Der endgültigen Form des Ofens:


- Klassische Form (eher kubisch): Die Stärke der Einfassungsmauern sind in die Ermittlung der Maße einzubeziehen.
- Runde Form: Es muss keine Einfassungsmauer gebaut werden – *siehe Anleitung "Hinweise zur Isolierung und Verkleidung eines Ofens mit runder Form", herunterzuladen auf www.lepanyol.com/documentation*

2/ Das Verkleidungsmaterial: die Stärke hängt davon ab, ob es sich um Putz, Klinkersteine oder Naturstein handelt. Deren Stärke ist in die Berechnung der Abmessungen einzubeziehen.

Der Anleitung liegen die folgenden Maße zugrunde:

Einfassungsmauern: 10 cm Stärke (an den Seiten und der Rückseite des Ofens) und 7 cm Stärke an der Vorderseite des Ofens.

Verkleidung: Putz (also einige Millimeter dick)

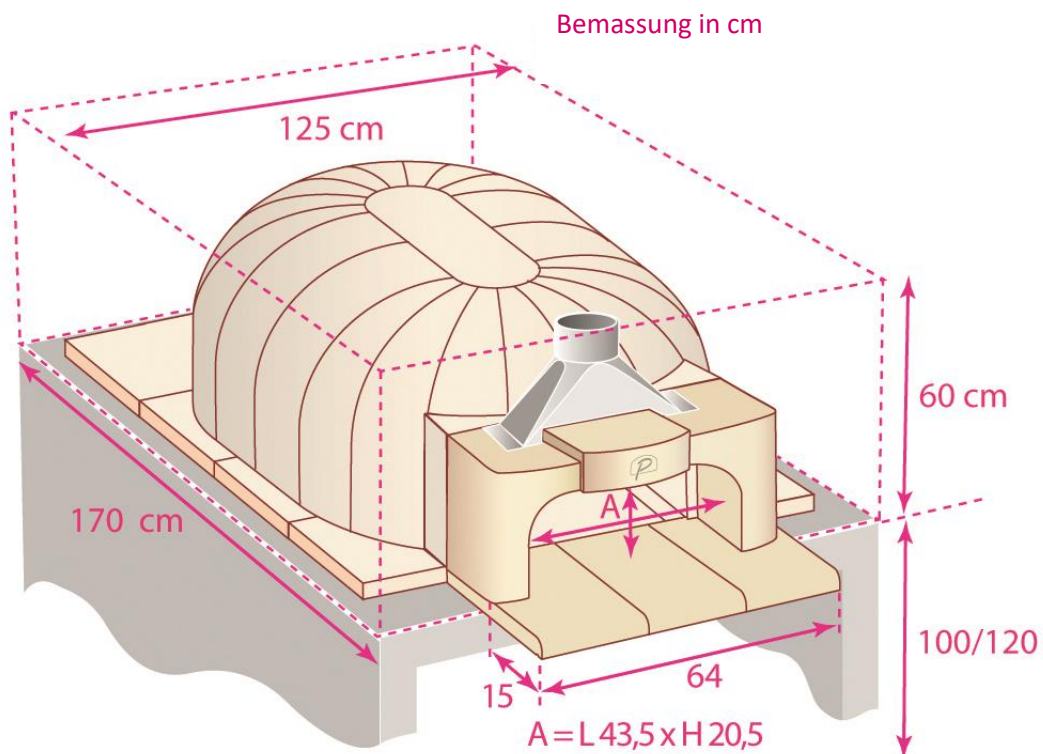
 **Wenn das Verkleidungsmaterial eine höhere Stärke als 2 cm hat** und Sie vorhaben, mit diesem Material den gesamten Ofen zu verkleiden (Untergrund + Ofen), müssen Sie die Verkleidung auf dem Untergrund anbringen, bevor Sie den Ofen aufbauen.

Höhe des Untergrundes

- Der Ofenboden (der Ort, wo das Feuer gemacht und gebacken wird) befindet sich im Allgemeinen in einer Höhe zwischen 100 und 120 cm, je nach Größe des Nutzers und dem gewünschten Komfort.
- Da die Bodenplatten des Ofens eine Stärke von 6 cm haben und die Isolierung unter dem Boden ca. 7 cm stark ist, ziehen Sie 13 cm ab, um die Höhe des Untergrunds zu ermitteln. (siehe Darstellung Seite 8).

Bei dem Modell 66x99 betragen die empfohlenen Abmessungen des Untergrundes für einen Standardaufbau:

Breite: **125 cm** - TIEFE: **170 cm** - Höhe: **107 cm**

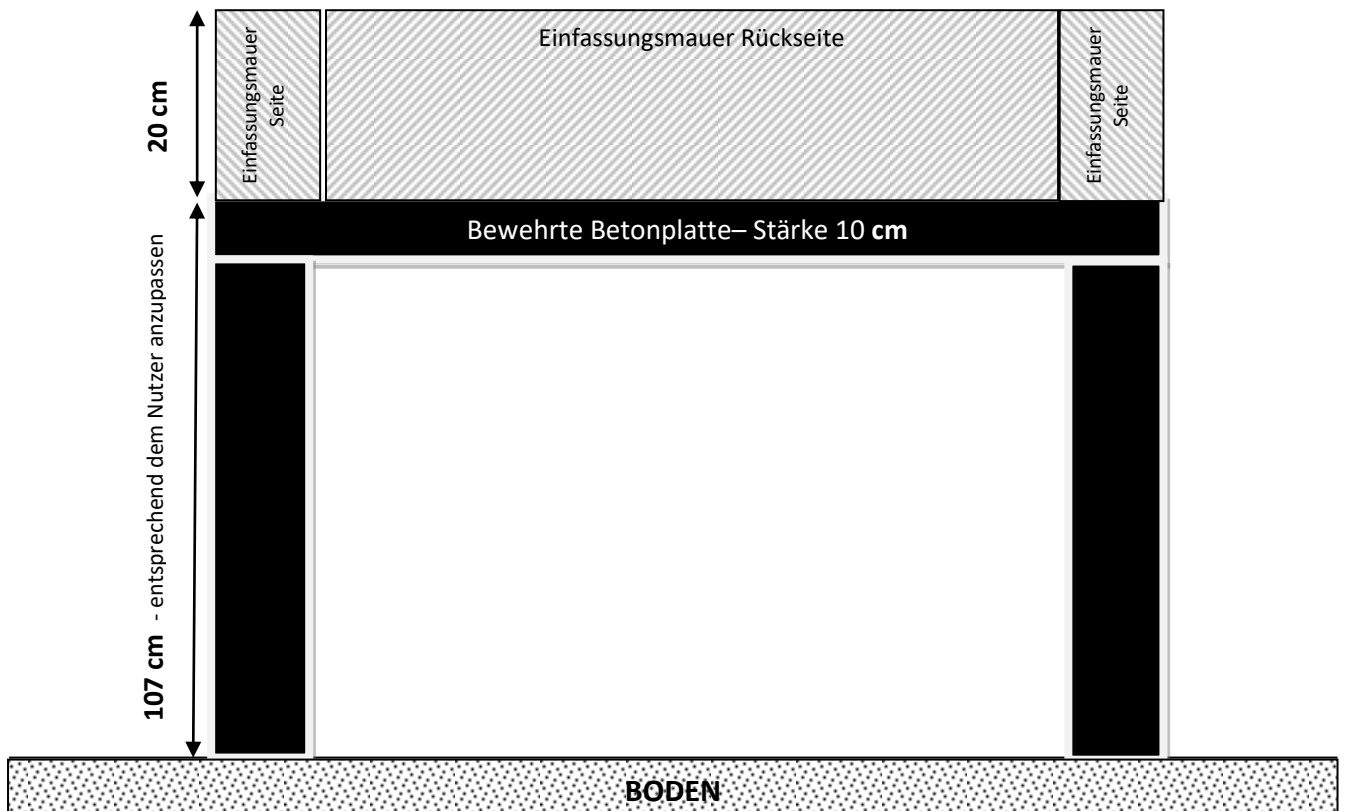


Standardaufbau als Inselvariante, andere Aufbauformen möglich

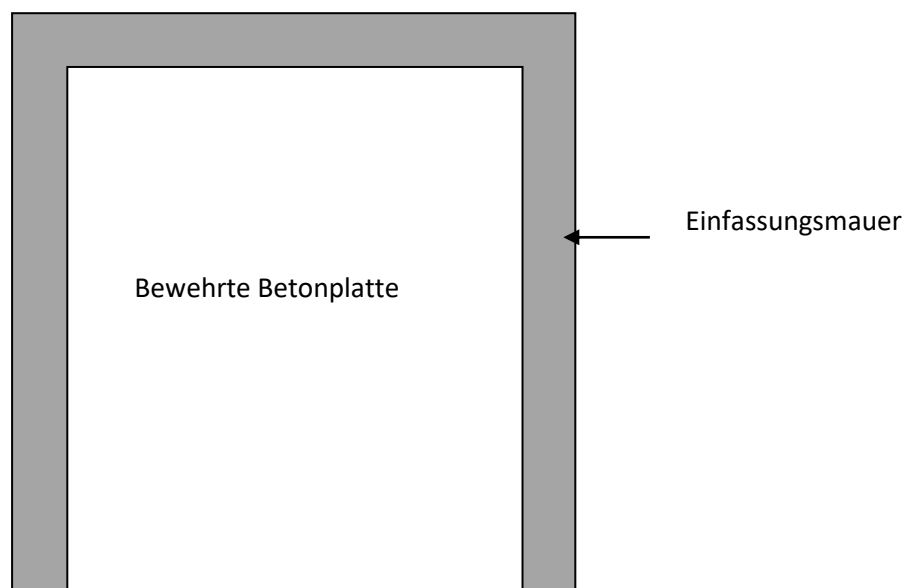
Sobald der Untergrund steht, errichten Sie 20 cm hoch eine Einfassungsmauer an den Seiten und an der Rückseite mit Porenbeton-Isolierplatten des Typs Siporex von 10 cm Stärke, an denen das Dekorationsmaterial angebracht werden wird (Darstellung Seite 6).

Hinweis: Sie können auch eine Einfassungsmauer aus anderen Materialien errichten; zum Beispiel mit Backsteinen 22x22x5,5cm.

Vorderansicht



Draufsicht

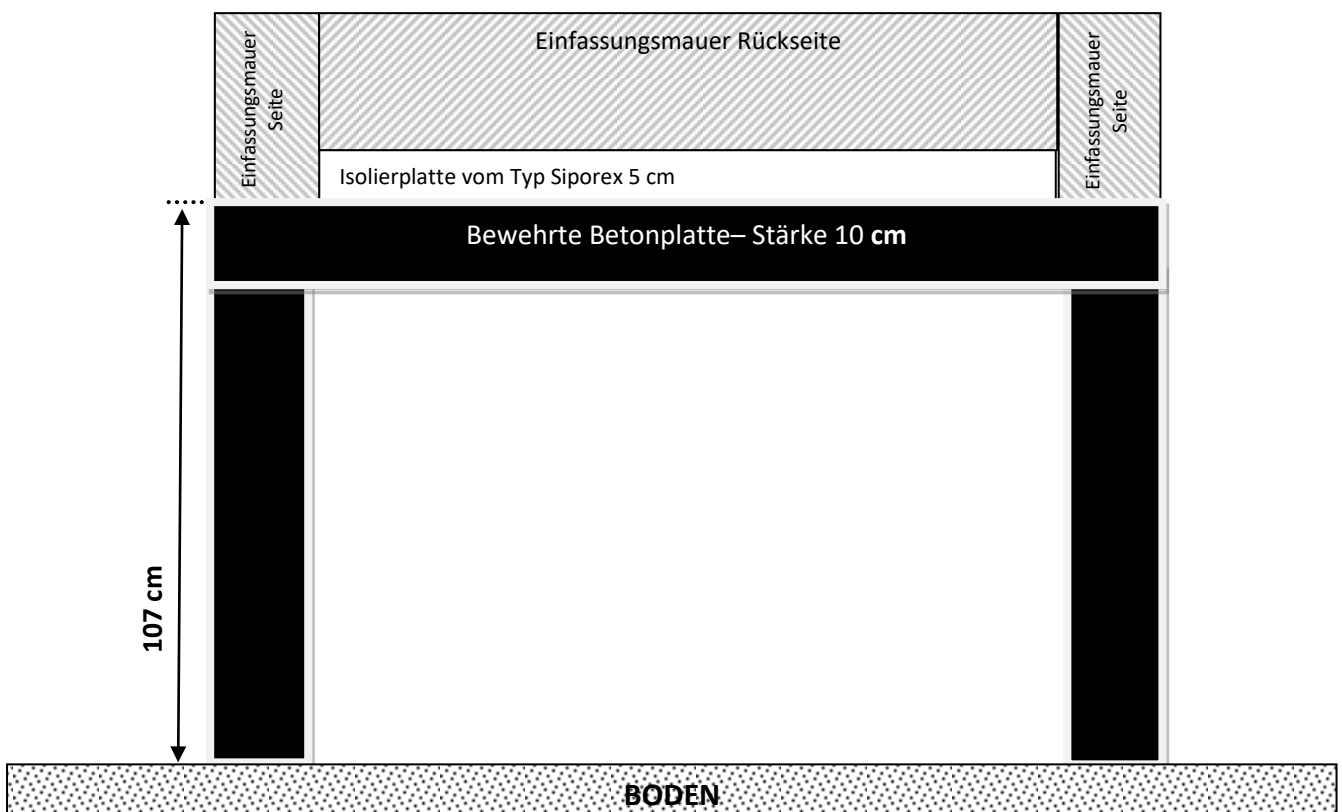


ISOLIERUNG DES UNTERGRUNDES

Um den Ofen unter optimalen Bedingungen zu verwenden, ist eine gute Isolierung des Bodens **unerlässlich**.

Nachdem der Untergrund gebaut wurde, isolieren Sie die bewehrte Betonplatte mit 5 cm dicken Porenbeton-Isolierplatten des Typs Siporex – diese aufbringen, ohne zu versiegeln.

Vorderansicht



EINBAU DES OFENBODENS

Auf dem Ofenboden brennt das Feuer und findet das Backen statt.
Bei dem Modell 66x99 besteht dieser aus **12 weißen Platten 33x33x6 cm**

Verlegen Sie die Platten nebeneinander auf ein 2 bis 3 cm dickes Weisse Erde Schamottmehlbett.
Nicht versiegeln.

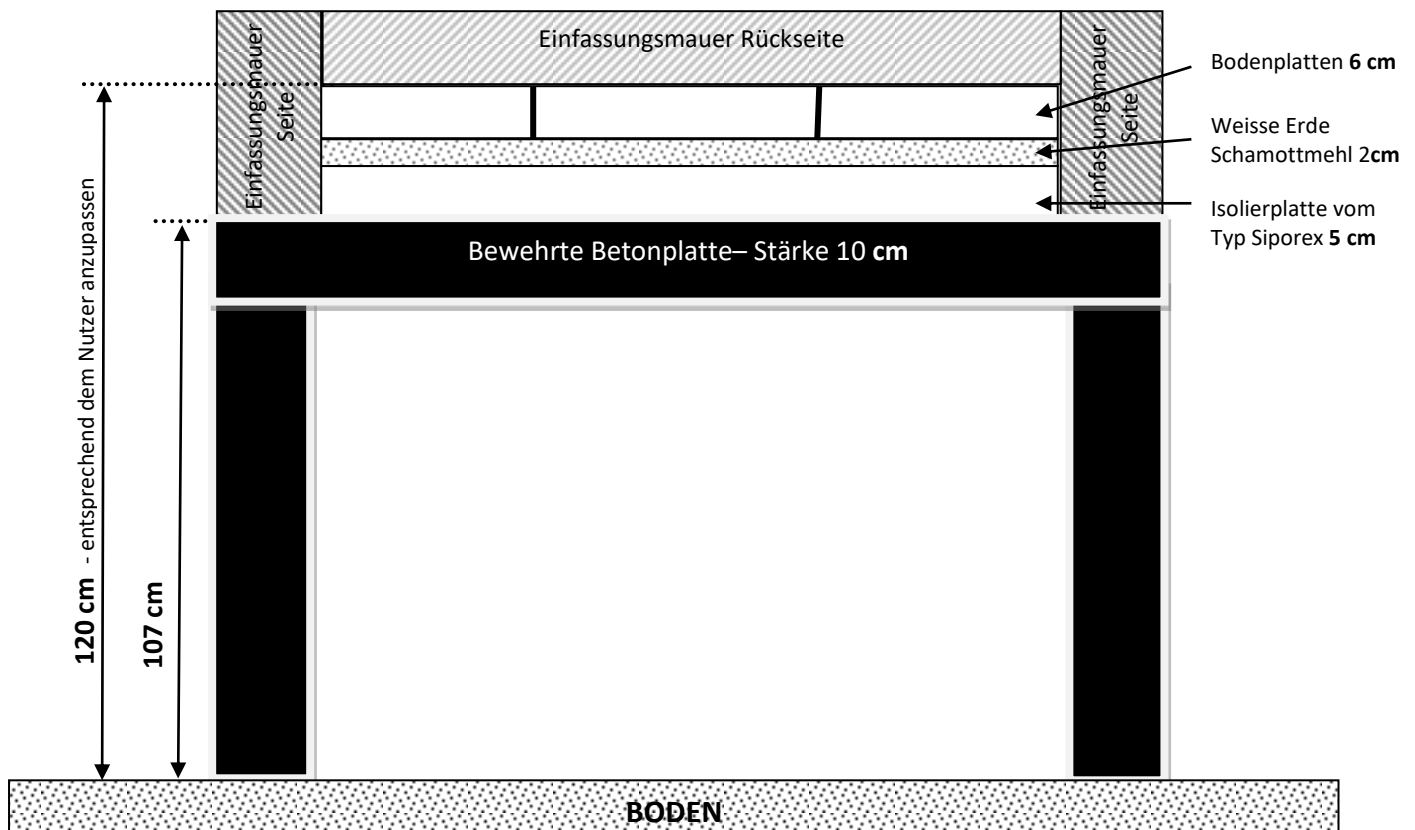
Die waagerechte Lage mit Hilfe einer Wasserwaage und eines Holzhammers ausrichten.

Bei Bedarf Unterschiede in der Dicke der Platten durch Aufbringen von etwas mehr Schamottmehl an den nötigen Stellen ausgleichen.

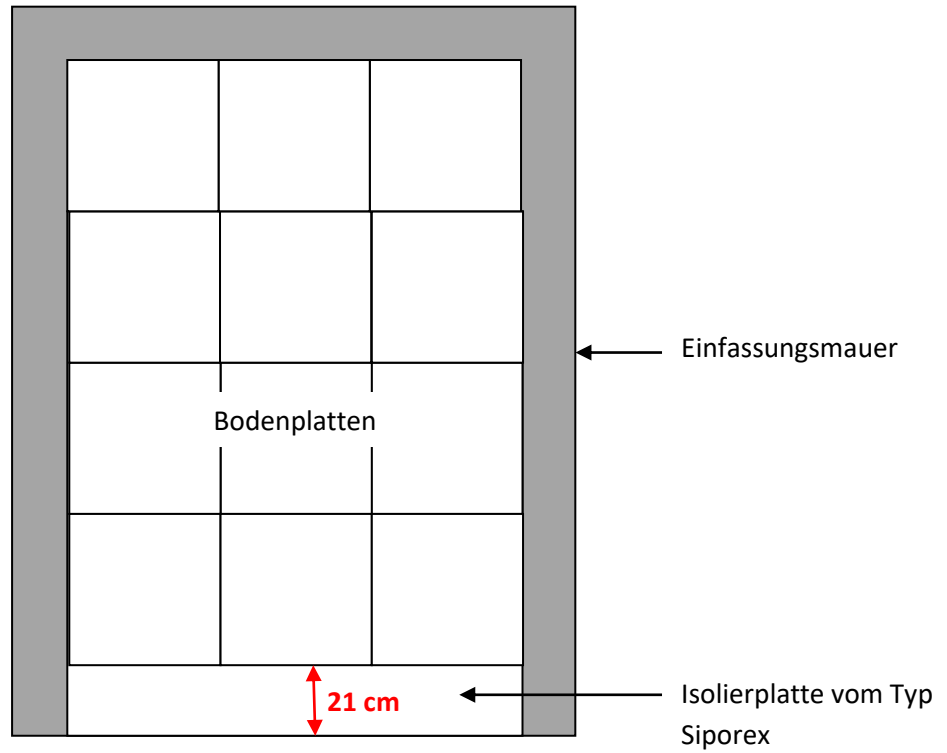
Verlegen Sie die erste Reihe Platten mit **21 cm Abstand zum Rand des Untergrundes** (Darstellung Seite 9)

Anschließend die anderen Reihen verlegen.

Vorderansicht



Draufsicht



ANBRINGUNG DER OFENKUPPEL

1/ Aufbau des Ofeneingangs

Den Ofeneingang bündig mit den Bodenplatten und mittig aufsetzen.



Foto 1

2/ Setzen der Gewölbesteine

Einen Gewölbestein auf jeder Seite des Eingangsteils platzieren.
Die beiden Gewölbesteine festkeilen.
Deren Innenseiten mit der des Eingangsteils in Übereinstimmung bringen.



Foto 2



Foto 3

Den Schlussstein auf einen stabilen Untergrund stellen.



Foto 5

Die vier kleinen Gewölbesteine auf dem Eingangsteil platzieren und die Anordnung zusammenhalten. Die Höhe der zwei großen Gewölbesteine (in Abbildung 4 und 5 gesetzt) an die Höhe dieser vier kleinen Gewölbesteine anpassen, sodass sie sich rund um den Schlussstein auf der gleichen Höhe befinden.

Idealerweise sollte der Schlussstein auf gleicher Höhe bündig sein; er kann aber auch geringfügig überragen.



Foto 6

Zwei gerade Gewölbesteine auf jeder Seite des Schlusssteins platzieren. ACHTUNG: Bauanleitung für die geraden Bogensteine. **B** steht für **B**oden



Foto 7

Den Aufbau mit den anderen Gewölbesteinen vervollständigen.
Die Zentrierung des Schlusssteins anpassen.
Den Sockel als Stütze dieses Schlusssteins sowie die Abstützungen entfernen.



Foto 8

Alles miteinander in Übereinstimmung bringen.



Foto 9



Foto 10

Die ganze Anordnung durch Festspannen mit einem Eisendraht fixieren (verbleibt dauerhaft).

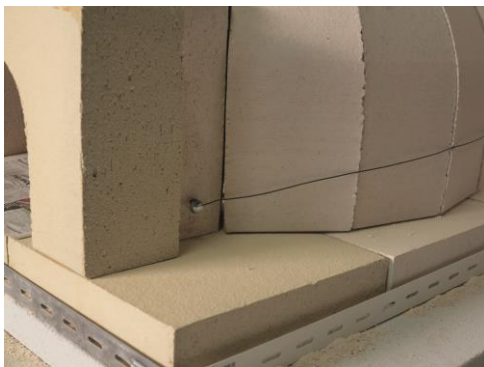


Foto 11

ANBAU DER OFEN-FRONTFASSEDE DES OFENS



Die Frontfassade des Ofens besteht aus den Teilen, die auf der obigen Abbildung mit einem orangen Punkt markiert sind:

- 3 Ablageplatten
- 2 Seitensockel (rechts und links)
- 1 zentrales Kopfteil

Diese Teile bleiben sichtbar, wenn der Ofen einmal isoliert und verkleidet ist.

Aufbaureihenfolge:

- 1/ Ablageplatten (Seite 13)
- 2/ Seitensockel (Seite 14)
- 3/ Kopfteil (Seite 15)

Anbringung der Ablageplatten

Die Ablageplatten werden an der Vorderseite des Ofens als Fortsetzung der Bodenplatten gesetzt (siehe Darstellung unten), gegenüber dem Untergrund stehen sie über.

Sie sind mit dem feuerfesten Mörtel einzuzementieren, der mit dem Ofen mitgeliefert wird.

Anbringung der ersten Ablageplatte:

Begonnen wird mit der mittleren Platte (die drei Ablageplatten sind gleich).

Etwas Mörtel anmischen

Den Mittelpunkt einer Ablageplatte markieren.

Diesen Mittelpunkt an der zentralen Achse des Ofenbodens ausrichten.

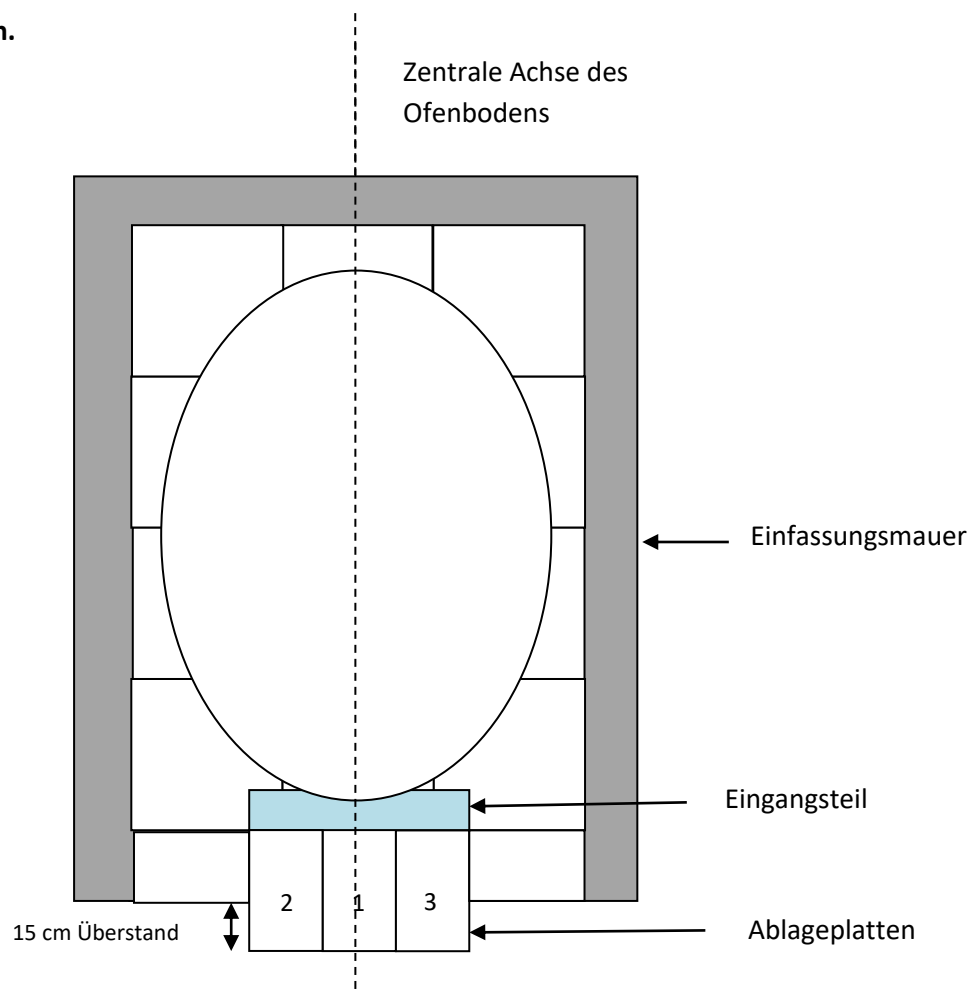
Für eine optimale Ebenheit mit dem Mörtel die Platte auf die gleiche Höhe wie die Bodenplatten bringen. Mit Hilfe des Mörtelauftrags sollte es möglich sein, die Ablageplatte zu den Bodenplatten bündig auszurichten.

Eine ganz leichte Neigung nach vorn beibehalten

Die Platten 2 und 3 auf dieselbe Weise setzen.

Es ist nicht nötig, die Platten miteinander zu zementieren.

24 Std. trocknen lassen.



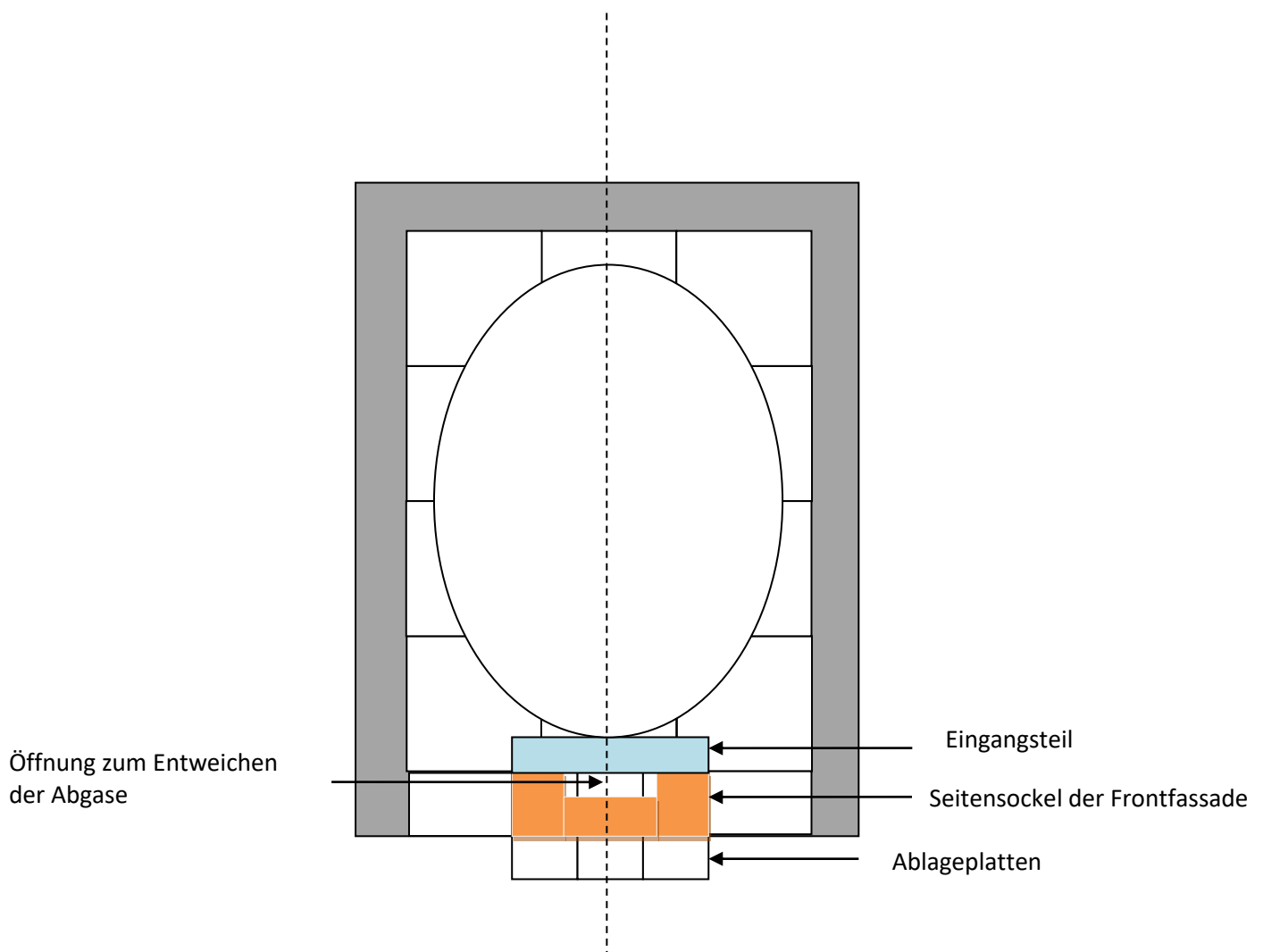
Setzen des Seitensockel der Frontfassade

Die zwei Seitensockel der Frontfassade des Ofens auf die Ablageplatten und gegen den Eingang setzen.

Diese zentrieren (an der zentralen Achse des Ofenbodens ausrichten).

Überprüfen, ob sich die Ofentür leicht einsetzen lässt und ob sie richtig an dem Eingangsteil anliegt.
(Ca. 3cm Rand).

Die Lücken zwischen den verschiedenen Teilen werden im Schritt "Aufbringen des Mörtels" mit Mörtel gefüllt.



Anbringung der Ableitung

- Das Ableitungsrohr über dem Eingang an der Stelle der zum Entweichen der Abgase vorgesehenen Öffnung anbringen.
- Den Rand des Ableitungsrohres unter die kleinen Gewölbesteine der Kuppel schieben.
- Die Richtung des Ableitungsrohres beachten!
Die schräge Fläche muss sich auf der Seite der Kuppel befinden (sodass sie zu der runden Formgebung passt)
- Mit einem Bleistift die Bohrungslöcher markieren.
- Das Ableitungsrohr herausziehen und behutsam bohren (einen 8 mm Betonbohrer ohne Schlagbohrbetrieb verwenden)
- Die mitgelieferten Dübel einsetzen
- Das Ableitungsrohr erneut anbringen und festschrauben.
- Darauf achten, dass die Ränder flach sind. Die Abdichtung erfolgt beim Auftragen des Mörtels.



Einsetzen des Kopfteils

Das Kopfteil zentriert in die dafür vorgesehene Stelle einsetzen. Zementieren Sie es mit **2 bis 3 mm** Mörtel ein.

Dieser Schritt ist mit Sorgfalt durchzuführen, da das Kopfteil sichtbar bleibt. Vermeiden Sie auslaufenden Mörtel.



Aufbringung des Mörtels

Der Mörtel hat den Zweck, die gesamte Trockenaufbauanordnung zu verfestigen und die Kuppel abzudichten.

Er bindet hydraulisch ab. Daher muss die Kuppel reichlich befeuchtet werden.

Mischen Sie den Mörtel unter Beachtung der Anweisungen auf dem Sack an: 5 Liter Wasser pro 25 Kg-Sack

Nachdem Sie den Innenraum des Ofens zum Schutz mit Zeitungspapier ausgelegt haben, feuchten Sie die Kuppel mit einem Schwamm oder einer kleinen Gießkanne ein.

Tragen Sie den Mörtel von oben nach unten auf.

Die Zwischenräume gut ausfüllen und die Basis des Ableitungsrohres sorgfältig bedecken.

Etwa 2 bis 3 Wochen trocknen lassen, damit die Feuchtigkeit auszieht.

Die Trocknungszeit ist unterschiedlich lang, abhängig vom Standort des Ofens (innen oder außen), von der Umgebungstemperatur, der zum Auftragen des Mörtels verwendeten Wassermenge

Wichtig ist, dass der Mörtel und der Ofen vollkommen trocken sind, bevor er isoliert wird.



Fertigstellung der Einfassungsmauer

Ziehen Sie die Einfassungsmauer an den Seiten und an der Rückseite bis zu der von Ihnen gewünschten Höhe hoch, je nach der endgültigen Form Ihres Ofens.

Für die Frontseite: Bauen Sie eine **7 cm starke** Mauer um den Eingang.
Der Eingang bleibt sichtbar. Diesen nicht überdecken.



(Beispielfoto mit Modell 66)



ISOLIERUNG DER KUPPEL

Für eine einwandfreie Funktion des Ofens und eine optimale Wärmeleistung sollte der obere Teil des Ofens gut gedämmt werden (dies verhindert die Verteilung der Wärme nach außen).

Vor dem Aufbringen der Dämmung empfehlen wir Ihnen, mehrere kleine Feuer zu machen, um die Restfeuchtigkeit abzuführen, die noch schwerer verdampfen würde, wenn der Ofen einmal isoliert ist.

Bei einer "klassischen" (kubischen) Ofenform:

Je nach gewählter Isolierung:

Feuerfeste Faser: den Ofen vollständig mit der Faser überziehen.

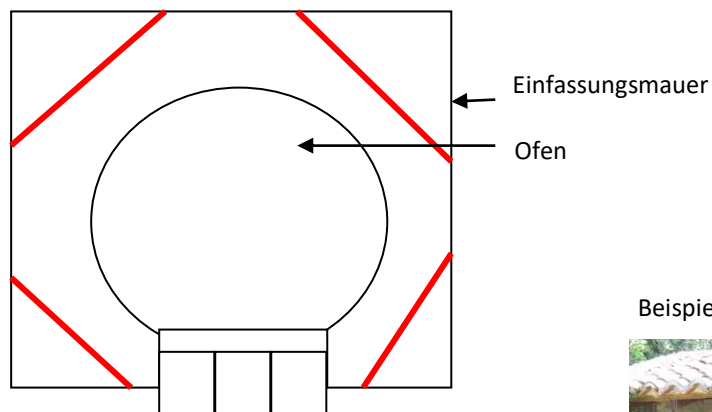
ODER

Weisse Erde Schamottmehl (feuerfester Sand): die Einfassung mit dem Schamott füllen, bis der gesamte Ofen über dem Schlussstein bedeckt ist.

Die Säcke über der Kuppel ausschütten und den Schamott um die Kuppel herum rieseln lassen.

Trick : um eine nutzlose Ansammlung des Schamottmehls in den Ecken zu verhindern, ziehen Sie Wände an jeder Ecke Ihrer Einfassungsmauer (Siehe Abbildung unten).

Draufsicht



Beispiel kubische Form



Beispiel kubische Form



Bei einer runden Ofenform:

Wenn Sie sich dafür entschieden haben, den Ofen in einer runden Form zu halten, lesen Sie bitte die Anleitung "Hinweise zur Isolierung und Verkleidung eines Ofens mit runder Form", die Sie herunterladen können auf www.lepanyol.com/documentation

Unbedingt unter einer Überdachung zu errichten.



Welche Form der Ofen am Ende auch haben wird, wenn er außen aufgebaut wird, muss sich ein ausreichend großes Dach darüber befinden, damit der Ofen bei schlechtem Wetter keine Feuchtigkeit aufnimmt.

Um die Abführung der Restfeuchtigkeit zu gewährleisten, darf dieses Dach (oder die Schutzkonstruktion) den oberen Teil des Ofens nicht komplett verschließen (es muss eine Inspektionsöffnung bleiben).

DIE KAMINLEITUNG BEI INSTALLATION IM INNENBEREICH

Gemäß der frz. Norm DTU 24.1 (Vereinheitlichtes Technische Dokument) darf nicht mehr als eine Anlage an dieselbe Abluftleitung angeschlossen sein.

Diese muss:

- Einen Durchmesser von 180 mm aufweisen (*die mit dem Ofen gelieferte Edelstahl-Ableitung hat einen Durchmesser von 180 mm*)
- Aus maximal zwei 45°-Biegungen bestehen
- Demontierbar sein
- Bei Installation im Innenbereich mit einer Doppelwand versehen sein

Die Kaminleitungen, die Rohre und die Anschlussleitungen müssen regelmäßig entrußt werden.

Wir empfehlen Ihnen, sich hierzu an einen Fachmann zu wenden (Kaminfeger, Ofensetzer, Schornsteinfeger, ...)

VERKLEIDUNG / VERZIERUNG

Es sind zahlreiche Materialien möglich je nach gewünschtem Stil:

- Kacheln,
- Steinverkleidung,
- Backstein,
- Verputzungen,

Diese müssen in Klasse M0 eingestuft sein (Gesetzgebung zur Klassifizierung der Materialien nach ihrem Brandverhalten- M0 = nicht brennbar)

Kleben Sie das gewählte Material auf die Einfassungsmauer oder (bei runder Form) auf die isolierte Kuppel